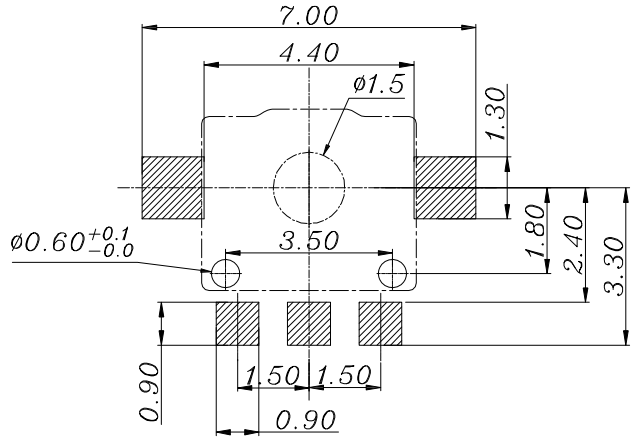
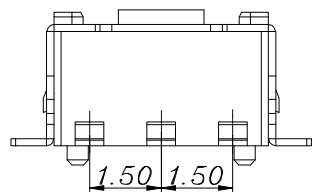
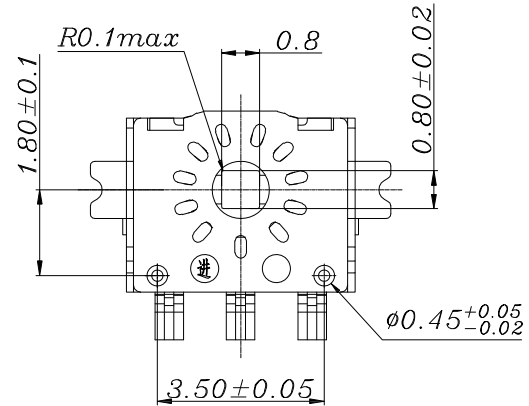
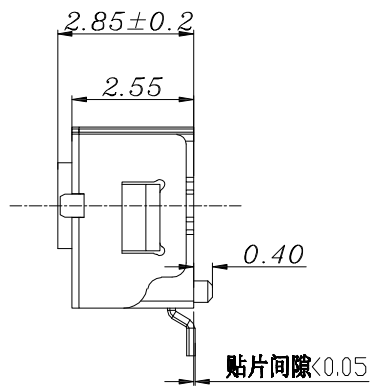
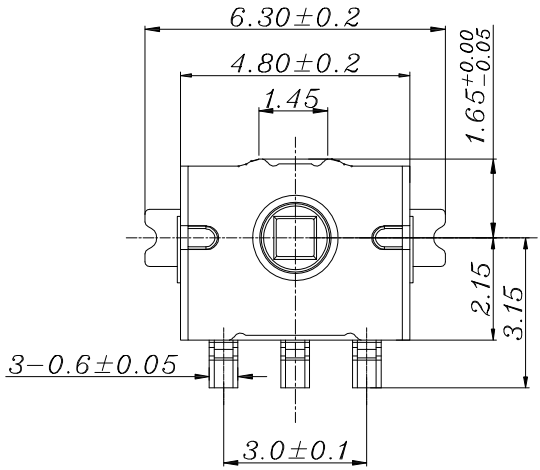
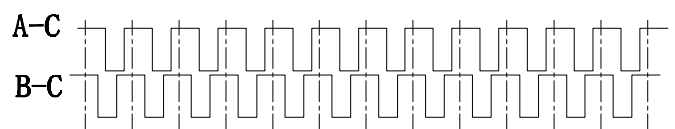
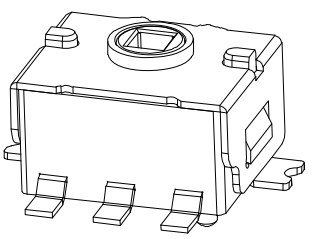


| REV. | Q'TY | ECN. NO. | APR. | DATE |
|------|------|---------------|------|--------------|
| A0 | | FIRST RELEASE | | 2021. 11. 20 |



| 6 | 切换片 | 铜合金 | 1 | |
|----|------|-----|----|----|
| 5 | 定位片 | SUS | 1 | |
| 4 | 转子 | 尼龙 | 1 | |
| 3 | 底座 | 尼龙 | 1 | |
| 2 | 端子 | 铜合金 | 1 | 镀银 |
| 1 | 外壳 | 铜合金 | 1 | 镀银 |
| 序号 | 部件名称 | 材质 | 数量 | 备注 |



12 pulse 12click

| | | | | | |
|--------------------------------------|-----------|---|-------------------|-----------|------------------|
| DIMENSION IN mm | | DCX ShenZhen DING CHENG XING TECHNOLOGY Co.,Ltd. | | | |
| TOLERANCE UNLESS OTHERWISE SPECIFIED | | | | | |
| .X±0.15 | X.° ±° | APR. | TITLE: 编码器 H=2.85 | | |
| .XX±0.10 | .X.° ±° | CHK. | P/N: DCX-BMQ-001 | | DWG NO. |
| .XXX±0.05 | .XX.° ±1° | DRA. Peng 2021. 11. 20 | PROJ. | | CUSTOMER DRAWING |
| | | SIZE A4 | SCALE 1:1 | SHEET 1/1 | REV. A0 |