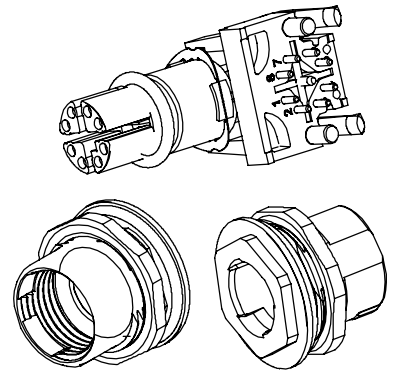
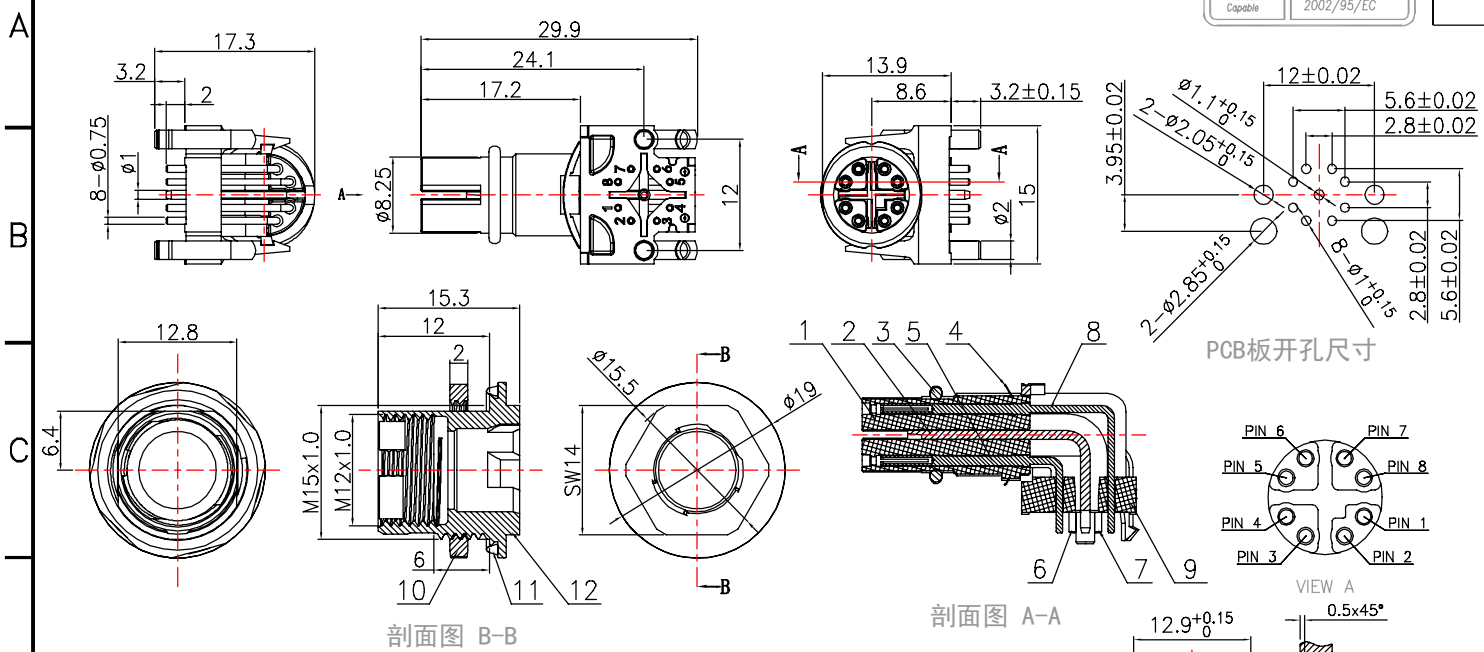




REV.	Q'TY	ECN. NO.	APR.	DATE



**技术参数**

连接方式: 螺纹连接  
 接线方式: 焊板  
 类型: 直式插座  
 编码: X型  
 温度范围: -45° C ~ +85° C  
 防护等级: IP67  
 插拔周期:  $\geq 100$   
 额定电压: 60V AC/DC  
 额定电流: 0.5A  
 接触电阻:  $\leq 5$  m $\Omega$   
 绝缘电阻:  $\geq 100$  M $\Omega$   
 所有材料均符合RoHS要求

12	12-012EM06-001	锌合金前锁M15插座壳体	锌合金	镀亚光镍	pc	1
11	52-17113A01-001	密封垫	NBR	黑色	pc	1
10	16-012AC04-001	M15+SW18六角螺母	黄铜	镀镍	pc	1
9	29-012AM01-001	M12 8芯X扣针定位架	尼龙	黑色	pc	1
8	43-01207B01-004	$\varnothing 0.65 \times 25.28 + 13.78$ 插孔 板接	磷铜	镀金	pc	2
7	43-01207B01-003	$\varnothing 0.65 \times 23.88 + 12.38$ 插孔 板接	磷铜	镀金	pc	2
6	43-01207B01-002	$\varnothing 0.65 \times 21.08 + 9.58$ 插孔 板接	磷铜	镀金	pc	2
5	43-01207B01-001	$\varnothing 0.65 \times 19.68 + 8.18$ 插孔 板接	磷铜	镀金	pc	2
4	18-012HM04-002	波纹弹簧	锰钢	镀镍	pc	1
3	51-06515C01-001	$\varnothing 9.5 \times \varnothing 6.5 \times 1.5$ 密封圈	NBR	黑色	pc	1
2	13-012EM06-002	M12 8芯X扣母端绝缘体内套-弯式	锌合金	镀亚光镍	pc	1
1	62-012X08A01-001	M12 8芯X扣母端绝缘体	尼龙	黑色	pc	1
No.	ITEM NO.	Specification	Material	Treat	Unit	Q'ty

DIMENSION IN mm		<b>DCXCONN</b> DONGGUAN DINGWEI ELECTRONIC TECHNOLOGY Co.,Ltd.	
TOLERANCE UNLESS OTHERWISE SPECIFIED		TITLE: M12 8芯X扣母端三边锁扁位前锁M15X1.0等90° 板接插座	
.X $\pm 0.15$	.X $\pm 3'$	DRA. Long 2018.06.10	P/N: M12-S08XFRPBF810-01
.XX $\pm 0.10$	.X $\pm 2'$	CHK. Wu 2018.06.10	DWG NO.
.XXX $\pm 0.05$	.XX $\pm 1'$	APR. Liu 2018.06.10	CUSTOMER DRAWING
SIZE A4	SCALE 1:1	SHEET 1/1	REV. A